

FR-32・32EX/EX-FSR

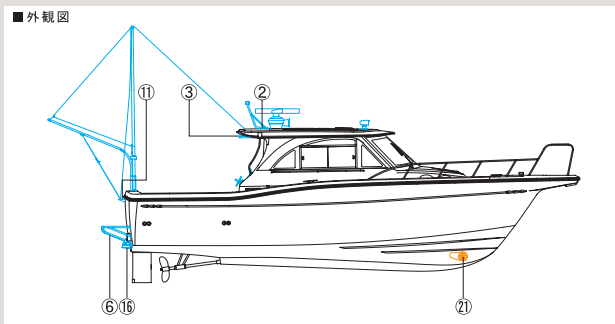
釣りを極めたアングラーたちの熱く、
深い思いに応えるディーゼルインボード
フィッシングクルーザー。



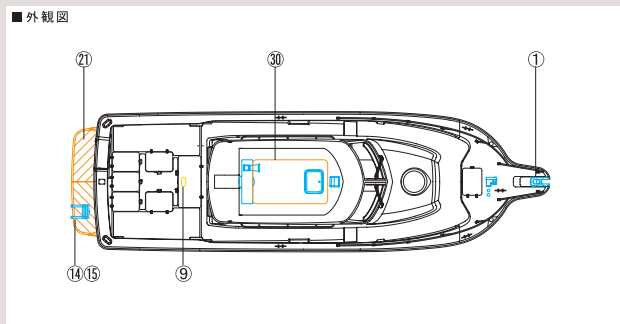
純正オプション



■ 外観図



■ 外観図



純正オプション

	品名	価格	識別子	工数		品名	価格	識別子	工数
①	パウローラー E3H-W0836-00	¥37,800 (¥36,000)	73	3.5	⑩	非常始動システム※14 E3H-W0803-01	¥189,000 (¥180,000)		4.0
②	マスト※1 E3H-W0811-00	¥18,900 (¥18,000)	73	1.5	⑪	非常始動バッテリー充電回路※5 EE3H-W0803-10	¥3,150 (¥3,000)	73	1.5
③	ハンガーレール(キャビンルーフ下) E3H-W0839-00	¥72,450 (¥69,000)		1.5	⑫	ヒーターセット※2 E3H-W0861-00	¥136,500 (¥130,000)	73	8.0
④	デッキウォッシュ※15 ※16 E3H-W0815-00	¥39,900 (¥38,000)		5.0	⑬	パワースラスタ※3 ※14 ※工場オプション	¥661,500 (¥630,000)		-
⑤	▲アフトステーションキット微連装置含む※11 E3H-W0864-00	¥126,000 (¥120,000)	73	12	⑭	シールスタン ※工場オプション	¥168,000 (¥160,000)		-
⑥	油圧増設キット※2 A00-W0864-10	¥144,375 (¥137,500)		上記に 含む	⑮	アフトシンク ※工場オプション	¥204,750 (¥195,000)		-
⑦	オプション用増設スイッチパネル※16 E3H-W0819-00	¥7,875 (¥7,500)		1.0	⑯	ハルカラー(ミストイエロー・ミストグリーン・ペールブルー)	¥262,500 (¥250,000)		-
⑧	アフト用パワースラスタスイッチセット※17 E3H-W0819-11	¥157,500 (¥150,000)		1.0	⑰	トランサムステップ ※工場オプション	¥489,300 (¥466,000)		-
⑨	イクス強制排水※15 ※16 E3H-W0823-00	¥36,750 (¥35,000)		5.0	⑱	エアコン※2 ※3 ※工場オプション	¥1,740,900 (¥1,658,000)		-
⑩	ポンプベース※15 E3H-W0818-10	¥9,975 (¥9,500)		1.0	⑲	油圧・ブーストメーター ※工場オプション	¥92,400 (¥88,000)		-
⑪	スパンカーサイドステップブラケット※12 E2S-W0838-10 ×2	¥33,600 (¥32,000)		上記に 含む	⑳	スラスタバッテリー充電回路※5 ※工場オプション	¥176,400 (¥168,000)		-
⑫	インスペクションカバー※12 A00-62721-51 ×2	¥6,784 (¥6,400)		上記に 含む	㉑	陸電装置 ※10 ※工場オプション	¥277,200 (¥264,000)		-
⑬	トランサムラダー※9 ※13 90794-A4391	¥29,400 (¥28,000)		1.0	㉒	パノラマルーフ(カーテン・ハンドレール含) ※工場オプション	¥207,900 (¥198,000)		-
⑭	ラダー取付け金具セット※13 GX7-W0833-00	¥2,100 (¥2,000)		上記に 含む	㉓	マリントイレーズ ※工場オプション	¥121,800 (¥116,000)		-
⑮	トランサムラダーフィッティングキット※13 E3H-W0833-10	¥9,450 (¥9,000)		上記に 含む	㉔	スタンスラスタ※15 ※工場オプション	¥732,900 (¥698,000)		-
⑯	油圧フラップ※14 E3H-W0814-00	¥346,500 (¥330,000)		6.0	㉕	スタンスラスタ+アフトスラスタスイッチ※15 ※工場オプション	¥829,500 (¥790,000)		-
⑰	キャビンエアインターク E3H-W0822-00	¥76,650 (¥73,000)		3.5					

▲ 在庫なくなり次第販売を終了します。

※1: レーダー等ルーフ上にオプションを装備する時に必要です。 ※2: アフトステーションを取り付ける場合、アフトステーションキットと油圧増設キットが必要。フィッシングサポートリモコンとの併設は出来ません。 ※3: スパンカー取付に必要。 ※4: エアコン、パワースラスタ、非常始動システムの3つ同時選択は出来ません。バッテリーは含んでおりません。別途155Ahバッテリーを2個ご用意下さい。 ※5: 陸電装置装備時のみ使用可能。 ※6: パノラマルーフとキャビンエアインタークは同時に取付け出来ません。 ※7: エアコンとヒーターは同時取り付け出来ません。 ※8: エアコン、パワースラスタ、非常始動システムの3つ同時選択は出来ません。バッテリーは含んでおりません。別途135Ahバッテリーを2個ご用意下さい。 ※9: エアコンとヒーターは同時取り付け出来ません。 ※10: 陸電を装着した場合、絶縁抵抗試験を工場受験します。費用として¥45,000必要です。 ※11: FR32(S T D 使用)には付きません。 ※12: EXは標準装備です。 ※13: トランサムラダー装着にはトランサムステップが必要。 ※14: ラダー取付にはトランサムラダー、トランサムラダーフィッティングキット、ラダー取付金具セットが必要。 ※15: イクス強制排水、デッキウォッシュ装備時にはポンプベースが必要。左記オプションが重複する場合でも、ポンプベースの必要数は1個のみです。但しアフトシンク(工場OP)を装備した場合は不要。 ※16: イクス強制排水、デッキウォッシュ装備時にはオプション用増設スイッチパネルが必要。左記オプションが重複する場合でも、スイッチパネルの必要数は1個のみです。但しアフトシンク(工場OP)を装備した場合は不要。 ※17: アフトステーションでパワースラ